



取扱説明書

本書は取付け作業前・ご使用前に必ずお読みください。
取付けは必ず専門業者に依頼してください。
お読みになった後は、大切に保管してください。

適合車両

本製品は下記に示す車両のみ取付け可能です。装着車種と適合車種を確認してください。

商 品 名	SEC (Suspension Error Canceler)
用 途	自動車用可変サスペンションシステムエラー解除装置
コードNo.	45012-AT001
製品説明書品番	E84731-T23010-00
車 名	トヨタ GR スープラ
型 式	DB42・DB22・DB02
エンジン形式	B58B30C・B48B20B・B58B30B
年 式	DB42・DB22: 2019/5～, DB02: 2020/4～
備 考	※熱害を受けるため、純正バックングプレート (ブレーキローター遮熱板)は取外さないでください。 また必要に応じて熱害対策をしてください。

目次

- 目次
- 用語の説明
- 改訂の記録
- 本製品の取扱いについて
 - はじめに 2
 - 安全上の注意 2
 - お使いいただく前に 2
 - 取付け時の注意 3
 - 取付け後の確認 3
 - 維持・管理 3
 - 異常・故障時の対応 4
- 本製品の取付けについて
 - セット内容の確認 5
 - フロント取外し 6
 - フロント取付け 7
 - リア取外し 8
 - リア取付け 9
 - 製品仕様 10
 - 保証について 11
 - 保証書 12

用語の説明

専門業者	: お買い上げ販売店及び取付けを依頼する整備工場・ショップ
コードNo.	: HKS製品及び部品を注文する際に使用する番号
点検・整備	: 本製品と自動車全体を安全に運転するために機能・性能を確認し、不具合部位を修理・調整すること
日常点検	: 自動車を運行する人が、一日一回運行前に行う点検 (日常点検及び点検項目は、メーカー発行のユーザーマニュアルに従って作業を行ってください。)
ノーマル車両	: 車両購入時の状態アフターパーツを取付けていない車両、事故を起こしたことの無い車両
メーカー	: 車両の製造メーカー
整備書	: メーカー発行の整備書
誤使用	: 加工及び分解・改造・用途外使用を含む誤使用
電装部品	: 車両の電気・電子部品

改訂の記録

改訂No.	発行月	記載変更内容
3-1.01	2020/9	初版
3-1.02	2021/1	コネクタ差込み時の注意文追記
3-1.03	2021/4	適合車両「DB02」追加

本製品の取扱いについて

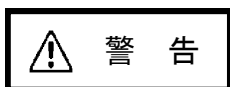
はじめに

この度はHKS SUSPENSION ERROR CANCELER (SEC)をお買い上げいただき誠にありがとうございます。
本製品を安全にご使用いただき、機能を十分に発揮させるために本書をお読みください。
取付け終了後は本書に記載されている内容を守り、安全に使用してください。
本書は取付けを行う前に必ず読み、よく理解したうえで作業を行ってください。

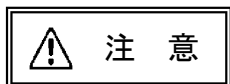
- 本書は本製品を安全に取付けていただき、お客様または第三者への危険や損害を未然に防止するため、守っていただきたい注意事項を示しています。
- 本製品はノーマル車両、HKS製品取付け車両を基準に開発されております。
適合車両以外に取付けた場合は、本製品の機能・性能及び安全性について保証いたしかねます。
- お客様または第三者が本製品及び付属品を誤使用したことにより受けた損害については、当社は一切責任を負いかねます。
- 本製品の取付けには、車両の内外装、及び電装系の取外し、加工等の作業が伴います。当社はこれらの作業による物的損害の責任を負いかねます。慎重に作業してください。
- 本製品は、DC12Vマイナスアース車両のみに使用可能です。
- 本製品の仕様は付属品を含め、改良のため予告なく変更することがあります。
- 本書は予告なく改版することがあります。
- 本書はお読みになった後も、本製品の側に置いてご活用ください。

安全上の注意

本書では、下記のような記号を使用しお客様への危険レベルを示しています。



作業員または使用者が、死亡または重傷を負う可能性がある場合



作業員または使用者が、傷害を負う危険が想定される場合（人損）拡大物損の発生が想定される場合（拡大物損とは、当該製造物が原因で誘発された物的損害（例えば車両の破損及び焼損））

お使いいただく前に

本製品を正しくお取扱いいただくために、下記の注意事項を必ず厳守してください。

警告

- ・本製品の交換に際して、車載ジャッキを使用した車体の持ち上げは絶対に行わないでください。
必ず自動車専用リフトかガレージジャッキとリジッドラックを使用してください。
車載ジャッキを使用すると車体が不安定な状態となり、車両が落下してケガをしたり、最悪の場合は死亡する恐れがあります。
- ・本製品及び付属品が運転の妨げにならないように取付けてください。運転操作ができなくなり、事故の原因となります。
- ・本製品は、DC12Vマイナスアース車両専用です。24V車両には取付けしないでください。火災の原因となります。
- ・バッテリーのマイナス端子のターミナルを取外してから作業を行ってください。ショート等による火災及び電装部品の破損・焼損の原因となります。
- ・使用中、本製品に異音・異臭等の異変があった場合には、本製品の使用を直ちに中止し、お買い上げの販売店にお問い合わせください。そのまま使用しますと、感電や火災の原因となります。

⚠ 注意

- ・本キット装着により、衝突被害軽減ブレーキ等の運転支援システムが正しく機能しない可能性があります。
- ・本キット装着による誤作動や不具合に関して責任を負いかねます。
- ・本製品の取付けは、必ず専門業者に依頼してください。
- ・本製品及び付属品の加工・分解・改造等の誤使用及び修理は絶対行わないでください。感電及び車両の破損・焼損の恐れがあります。
- ・精密電子機器のため、落としたり強いショックを与えないでください。作動不良を起こし、車両を破損する恐れがあります。
- ・オイル・水等の異物が混入しないようにしてください。作動不良を起こし、車両を破損する恐れがあります。
- ・断線・ショート・誤配線のないように取付けてください。感電及び車両の破損・焼損の恐れがあります。
- ・コネクタを抜き差しする際は、必ずコネクタを持って行ってください。ケーブルを引っ張ってしまうと断線の恐れがあります。
- ・車両及び本製品の本来の性能が損なわれている場合には、速やかに点検・整備を専門業者に依頼してください。

取付け時の注意

- 本製品の取付けは、必ず専門業者に依頼してください。
- 本製品の加工、改造は絶対に行わないでください。
- 本書及び整備書に従って純正部品を取外してください。取外した純正部品は廃棄せず大切に保管してください。
- 本書に従って車両に本製品を取付けてください。（左右を区別するためのステッカーが貼付けてあります。）
- 各ボルト・ナットを本書及び整備書に記載されている規定トルクで締付けてください。
規定トルクで締付けない場合、ボルト・ナットのネジ部破損や、ゆるみの原因になります。

取付け後の確認

- 下記の項目を確認してください。
 - ・各ボルト・ナットが本書及び整備書に記載されている規定トルクで締付けられているか。
 - ・本製品にタイヤやホイール等、他の部品が接触していないか。接触・干渉した状態で使用を続けると、作動不良の原因になります。
- 走行中に異音や異常な振動等の異変が生じた場合は、ただちに車両を停止し、取付けを依頼した専門業者へ点検を依頼してください。
- 作動中、発熱することがありますが、異常ではありません。

維持・管理

- 快適に運転していただくために、必ずお車を運転する前に日常点検を行ってください。
日常点検はドライバーの責任です。必ず実施してください。
- 本製品使用期間中は、定期的に各部の締付け等を確認し、必要に応じて増し締め・調整・清掃を行ってください。

異常・故障時の対応

- 本製品が正常に作動しない場合には、故障と判断する前に、次の項目を確認してください。
このとき、専門業者に本書を渡してください。

確認項目	確認
本体及びハーネスは正しく接続されているか	
本体及びハーネスのコネクターはロックがかかっているか	

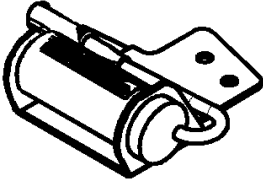
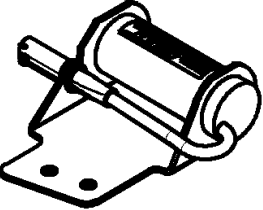
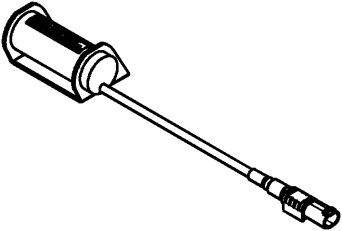
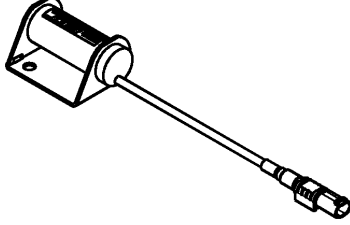
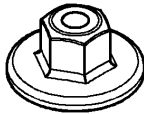
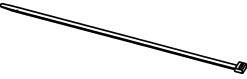

- 故障の修理はお客様ご自身では対処せず、必ず専門業者に依頼してください。
- 使用中、本製品に異音・異臭等の異変があった場合には、本製品の使用を直ちに中止してください。そのまま使用すると、感電や火災の原因となります。
- 走行中、異音・異臭・振動等の異変があった場合は、ただちに車両の運転を中止し、専門業者に修理を依頼してください。

本製品の取付けについて

◎取付け作業前に必ずお読みください。

セット内容の確認

取付け前に、下記のセット内容の有無・数量を確認してください。

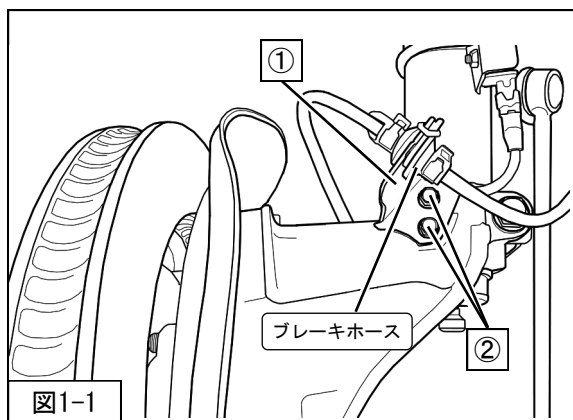
	SEC (フロント右側用)	1
	SEC (フロント左側用)	1
	SEC (リア右側用)	1
	SEC (リア左側用)	1
	樹脂ナット	2
	タイラップ	8
	取扱説明書／保証書 (本書)	1

※SECは左右別形状です。本体ラベルに記載した側に取付けてください。

フロント取外し

⚠ 警告

本製品の交換に際して、車載ジャッキを使用した車体の持ち上げは絶対に行わないでください。
車載ジャッキを使用すると車体が不安定な状態となり、調整中に車両が落下してケガをしたり、最悪の場合は死亡する恐れがあります。必ず自動車用リフトか、ガレージジャッキとリジッドラックを使用してください。



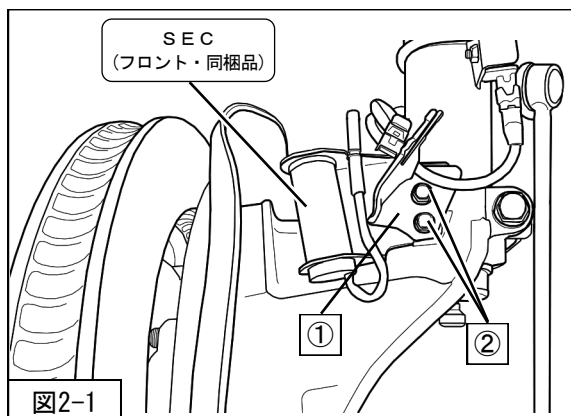
1. バッテリーのマイナス端子ターミナルを取外してください。
- ※メモリー機能及び時刻等がリセットされます。
必要に応じてバックアップをしてください。
2. 車両をジャッキアップし、タイヤを取外してください。
 3. ①ブレーキホースブラケットからブレーキホースを取外してください。(図1-1)
 4. ②ブレーキホースブラケット取付ボルトを取外してください。(図1-1)

- ・取外す際、ブレーキホース・AVSハーネスを引っ張らないようにしてください。引っ張った場合、ブレーキ・AVSの故障・破損の原因となります。
- ・コネクタを抜き差しする際は、必ずコネクタを持って行ってください。ケーブルを引っ張ってしまうと断線の恐れがあります。

フロント取付け

⚠ 注意

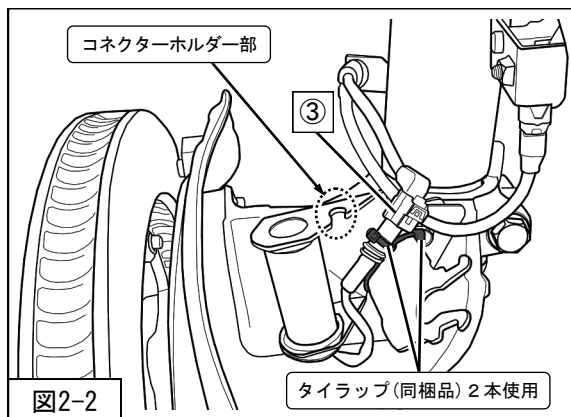
各部の締付トルクは、本説明書指定値またはメーカー発行の整備要領書に従ってください。
指定値に従わない場合ボルト・ナットのネジ部破損の原因になります。



・取付けは取外しと逆の手順で行います。

※SECは左右別形状です。
本体ラベルに記載した側に取付けてください。

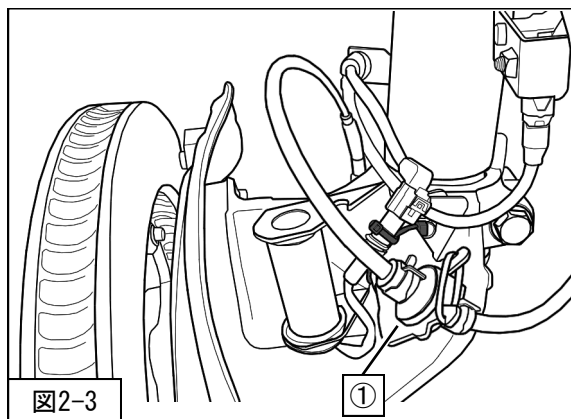
1. ②ブレーキホースブラケット取付ボルト（締付トルク：10N・m）を使用して、
①ブレーキホースブラケットとSEC（フロント・同梱品）を共締めしてください。（図2-1）



2. SEC（フロント・同梱品）のコネクターホルダー部からコネクターを取外し、純正サスペンションから取外した、③純正AVSコネクターをSEC（フロント・同梱品）のコネクターに接続してください。（図2-2）

※コネクターは真っ直ぐに差込んでください。
端子が変形してしまう恐れがあります。
※コネクターのロックがかかっていることを確認してください。

3. タイラップ（同梱品）を使用し、コネクターを固定してください。（図2-2）
4. ブレーキホースを①ブレーキホースブラケットに取付けてください。（図2-3）
5. タイヤを取付け、車両をジャッキからおろしてください。
6. バッテリーのマイナス端子ターミナルを取付けてください。



⚠ 注意

- ・タイヤを取付け後、本製品がタイヤ・ホイール・ブレーキホース等、他の部品に接触していないことを確認してください。接触していると、作動不良の原因になります。
- ・コネクターを抜き差しする際は、必ずコネクターを持って行ってください。ケーブルを引っ張ってしまうと断線の恐れがあります。

リア取外し

⚠ 警告

本製品の交換に際して、車載ジャッキを使用した車体の持ち上げは絶対に行わないでください。車載ジャッキを使用すると車体が不安定な状態となり、調整中に車両が落下してケガをしたり、最悪の場合は死亡する恐れがあります。必ず自動車用リフトか、ガレージジャッキとリジッドラックを使用してください。

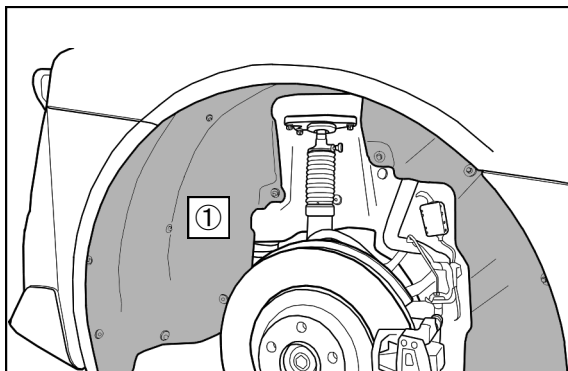


図3-1

1. バッテリーのマイナス端子ターミナルを取外してください。

※メモリー機能及び時刻等がリセットされます。
必要に応じてバックアップをしてください。

2. 車両をジャッキアップし、タイヤを取外してください。
3. ①リアホイールハウ斯拉イナを取外してください。(図3-1)

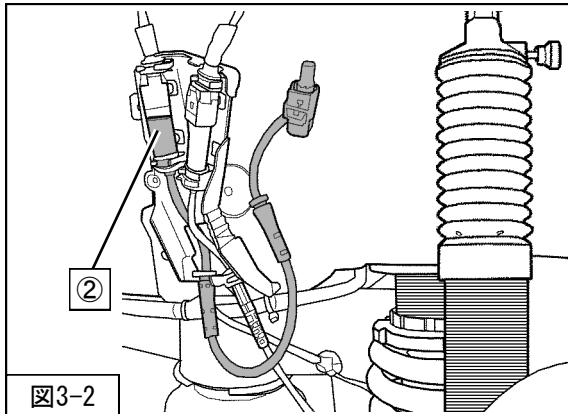


図3-2

4. 純正サスペンションから取外した、②AVSハーネスを取外してください。(図3-2)

※本製品取付けの際、②AVSハーネスは使用しません。

※取外したAVSハーネスは大切に保管してください。

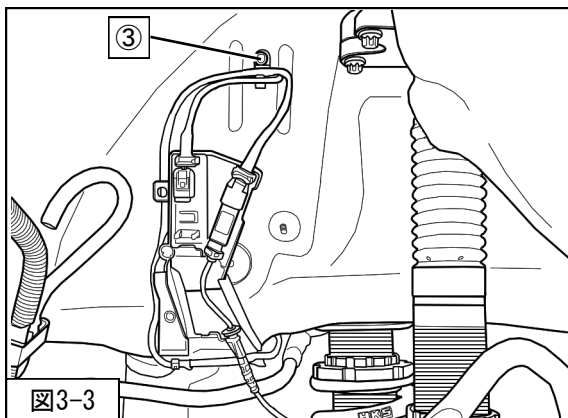


図3-3

5. ③ハーネスブラケットをボディ・ハーネスから取外してください。(図3-3)

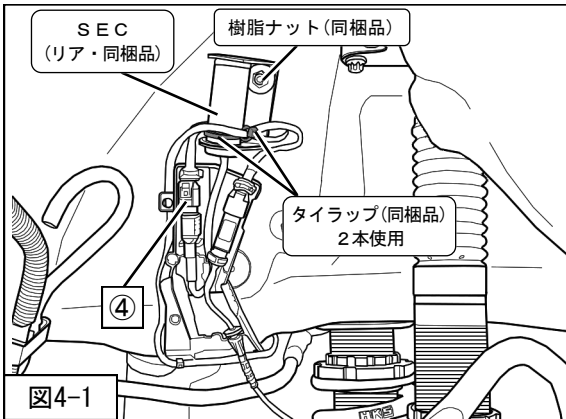
※本製品取付けの際、③ハーネスブラケットは使用しません。

- ・取外す際、AVSハーネスを引っ張らないようにしてください。引っ張った場合、ブレーキ・AVSの故障・破損の原因となります。
- ・コネクタを抜き差しする際は、必ずコネクタを持って行ってください。ケーブルを引っ張ってしまうと断線の恐れがあります。

リア取付け

⚠ 注意

各部の締付トルクは、本説明書指定値またはメーカー発行の整備要領書に従ってください。
指定値に従わない場合ボルト・ナットのネジ部破損の原因になります。

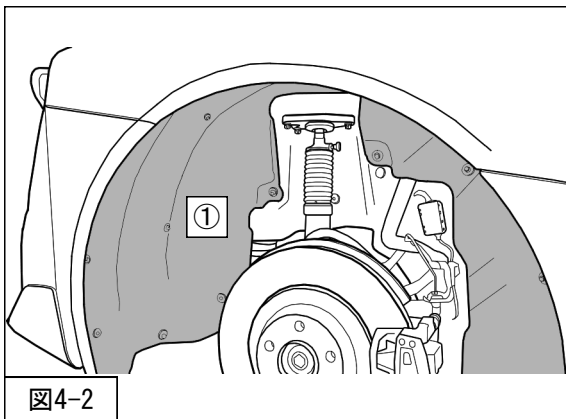


・取付けは取外しと逆の手順で行います。

※SECは左右別形状です。
本体ラベルに記載した側に取付けてください。

1. 樹脂ナット (同梱品) (締付トルク : 5N・m) を使用し、SEC (リア・同梱品) を車両に取付けてください。(図4-1)
2. SEC (リア・同梱品) のコネクターを④純正AVSのコネクターに接続してください。(図4-1)

※コネクターは真っ直ぐに差込んでください。
端子が変形してしまう恐れがあります。
※コネクターのロックがかかっていることを確認してください。



3. タイラップ (同梱品) を使用し、コネクターを固定してください。(図4-1)
4. ①リアホイールハウスライナを取付けてください。(図4-2)
5. タイヤを取付け、車両をジャッキからおろしてください。
6. バッテリーのマイナス端子ターミナルを取付けてください。

⚠ 注意

- ・タイヤを取付け後、本製品がタイヤ・ホイール・ブレーキホース等、他の部品に接触していないことを確認してください。接触していると、作動不良の原因になります。
- ・コネクターを抜き差しする際は、必ずコネクターを持って行ってください。ケーブルを引っ張ってしまうと断線の恐れがあります。

製品仕様

動作可能電圧	DC 1.0 ~ 1.6 [V]
動作可能温度	- 2.0 ~ 6.5 [°C]

保証について

本製品は「保証書」の内容に従って保証されます。「保証書」をよくお読みになり、お買い上げ年月日の記入、販売店様印（住所・電話番号）の捺印もしくは販売証明書類（レシート、納品書等）の添付がされていることをご確認のうえ、必要事項を記入し、大切に保管してください。記入漏れがありますと、保証期間中でも有償となります。

■販売店様

本製品は「保証書」の内容に従って保証されます。「保証書」をよくお読みになり、お買い上げ年月日の記入、販売店様印（住所、電話番号）の捺印もしくは販売証明書類（レシート、納品書等）の添付のうえ、お客様に渡してください。記入漏れがありますと、保証期間中でも有償となります。

保証期間経過後の修理、及びお客様の不注意により、修理が必要になった場合は、販売店にお問い合わせください。

保証規定

1. 故障が生じた場合、お買い上げの販売店にお申し出ください。
2. 本製品の修理を依頼される場合は、保証書に故障状況を明記し、お買い上げの販売店にご依頼ください。
3. 下記の場合は、保証期間中でも有償修理とします。
 - 落下・衝撃・事故・異常電圧等による故障・損傷、または火災・地震・風水害・落雷・公害及びその他の天災地変による故障・損傷。
 - 本製品が接続されている他の機器が原因で、本製品に故障を生じさせた場合。
 - ご使用後の経年変化・キズ及び部品や付属品の紛失等による修復・交換。
 - 本製品の仕様の限界を超えて使用した場合。
 - 保証書の必要事項が一つでも未記入の場合、字句を勝手に訂正された場合。
 - お買い上げ後の輸送・移動等の落下等のお取扱いが不適当なために生じた故障・損傷。
 - 消耗品及び当社の指定する標準交換部品等の交換。
4. 保証書は日本国内においてのみ有効です。
This warranty is valid only in Japan.
5. 製品保証は本製品の本来用途範囲内とさせていただきます。本来用途範囲外の保証はいたしかねます。
6. 本製品を使用して生じた損害や、脱着工賃及びそれに付随する費用、また、自動車を使用することができないことによる損失等につきましては、一切の補償はいたしかねます。



株式会社エッチ・ケー・エス
〒418-0192 静岡県富士宮市北山7181
<http://www.hks-power.co.jp/>

(禁無断複写、転載) (株) エッチ・ケー・エス

改訂No.	発行月
3-1.03	2021/4



Installation Guide

This manual assumes that you have and know how to use the tools and equipment necessary to safely perform service operations on your vehicle. This manual assumes that you are familiar with typical automotive systems and basic service and repair procedures. Do not attempt to carry out the operations shown in this manual unless these assumptions are correct. Always have access to a factory service manual. To avoid injury, follow the safety precautions contained in the factory service manual.

Vehicles Application Chart

Product	SEC (Suspension Error Canceler)
Product Category	AUTOMOBILE ACTIVE SUSPENSION SYSTEM ERROR CANCELLATION DEVICE
Part No.	45012-AT001
Manual Number	E84731-T23010-00
Vehicle	TOYOTA GR SUPRA
Model	DB42 · DB22 · DB02
Engine	B58B30C · B48B20B · B58B30B
Remarks	*Do not remove factory backing plate (brake rotor heat shield), as it may cause overheating of the product. If necessary apply other anti heat measures.

INDEX

INDEX

● HANDLING INSTRUCTION

Introduction	1
Safety Precautions	2
Before Use	2
Installation Precautions	3
Confirmation after Installation	3
Maintenance	3
Troubleshooting	3

● PRODUCT INSTALLATION

Parts List	4
Removing the Front	5
Installing the Front	6
Removing the Rear	7
Installing the Rear	8
Product Specifications	9

HANDLING INSTRUCTION

Introduction

Thank you for purchasing HKS SUSPENSION ERROR CANCELER(SEC).

This manual assumes that you have and know how to use the tools and equipment necessary to safely perform service operations on your vehicle. This manual assumes that you are familiar with typical automotive systems and basic service and repair procedures. Do not attempt to carry out the operations shown in this manual unless these assumptions are correct. Always have access to a factory repair manual. To avoid injury, follow the safety precautions contained in the factory repair manual.

- This manual indicates items you need to pay attention to in order to install this product safely and lists precautions to avoid any possible damage and/or accidents.
- This product was designed based on installation onto a specific factory vehicle HKS product are installed. The product performance is not guaranteed if this product is installed to an inapplicable vehicle.
- HKS will not be responsible for any damage caused by incorrect installation and/or use, or use after modification and/or dismantling of this product.
- HKS will not be responsible for any damage caused by removing vehicle's in/ exterior, electric parts or modification for installation.
- This product works only with DC12V negative ground.
- The specifications of this product are subject to change without notice.
- The instructions are subject to change without notice. Make sure you refer to the most recent instructions.
- Always have access to this instruction manual during use. To avoid injury, follow the safety precautions contained in the factory repair manual.

Safety Precautions

The following precautions for use of this product are to prevent possible accidents and/or injuries and for proper use.



WARNING

Indicates risk of serious injury and/or possible death.



CAUTION

Indicates risk of serious injury and/or possible property damage (i.e. vehicle damage as from use of this product.).

Before Use

The following must be strictly observed to use the product correctly:



WARNING

- Never use the on-vehicle jack to lift the vehicle up when replacing this product. Use a lift for automobile or garage jack and rigid jack together. The on-vehicle jack holds the vehicle in an unstable condition; therefore, a vehicle may be dropped from the jack having risk of serious injury or death in the worst case.
- Do not mount the unit where it may become a distraction while driving.
- To prevent a possible fire, do not install this product onto 24V vehicles.
- Make sure to remove the cable from the negative terminal of the battery to avoid possible damage to other electronics parts and/ or a fire caused by a short circuit.
- Stop using the product if any unusual situation is noticed. Consult Authorized HKS dealer immediately.



CAUTION

- Installing this kit may cause a malfunction of brake, driving support system such as collision avoidance system.
- HKS will not be responsible for a malfunction and/or failure of those driving support systems after installing this product.
- Installation must be done by a professional.
- Do not modify, disassemble, and/ or alter the product and attached parts.
- Handle the parts with caution at all times.
- Avoid allowing oil and/ or water from entering the unit. It may cause damage to the engine.
- Make sure all connections and wiring are not disconnected, short circuited, or incorrect. If so, it may cause an electric shock, burns, or damage to the vehicle.
- Make sure to hold the connector not to pull the cable when connecting and/ or disconnecting the connector. Failure to do so may cause breaking of connector.
- If the product or the vehicle with the product does not perform properly, consult the dealer immediately.

Installation Precautions

- Installation must be done by a professional.
- Do not modify and/or remodel the product.
- Use this instruction manual and the manufacturer's service manual as a reference for removal of a Stock parts.
Please keep the removed Stock parts. Do not discard them.
- Install this product referring to this instruction manual.
(Stickers are affixed to distinguish the left side and the right side.)
- Each bolt or nut must be tightened to the designated tightening torque shown in this manual or manufacturer's service manual. If neglected, it may cause damage or loosen the bolts and nuts.

Confirmation after Installation

- Make sure:
 - If the bolts and nuts are tightened to the torque designated in this manual or factory service manual.
 - If any other part of a vehicle such as tires, wheels, etc. does not come in contact with this product. If neglected, it may cause malfunction of this product.
- If any abnormal noises, smell, or vibration from the vehicle is experienced while driving, consult a professional that performed installation.
- It is normal for the product to become hot during the operation.

Maintenance

- Proper maintenance of this product is necessary in order to maintain the safety, reliability, and function of this product.
Maintenance is the responsibility of the driver/owner.
- Check the bolts/nuts, etc. regularly during use. Perform re-tightening, adjustment, cleaning if necessary.

Troubleshooting

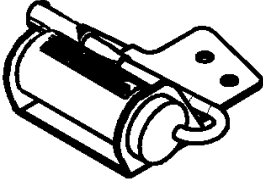
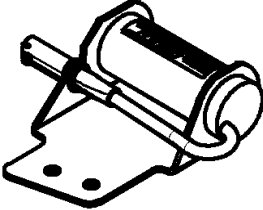
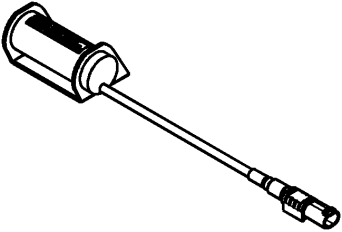
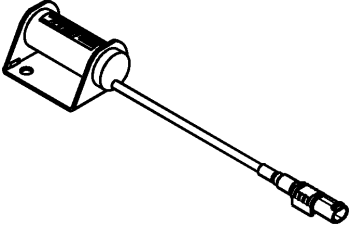
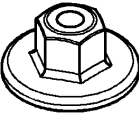
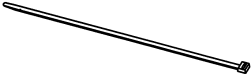

- Check the following if this product does not perform properly.

CHECK ITEM	CHECK
Make sure the harness and main unit are connected properly.	
Make sure connectors are locked.	

- If the vehicle or this product gets damaged, have the repairs performed by a professional.
- Stop using the product if any unusual situation is noticed. Consult Authorized HKS dealer immediately.
- If you experience any abnormal noise, smell, or vibration from the vehicle while driving, stops using this product immediately. Consult a professional.

PRODUCT INSTALLATION

Parts List

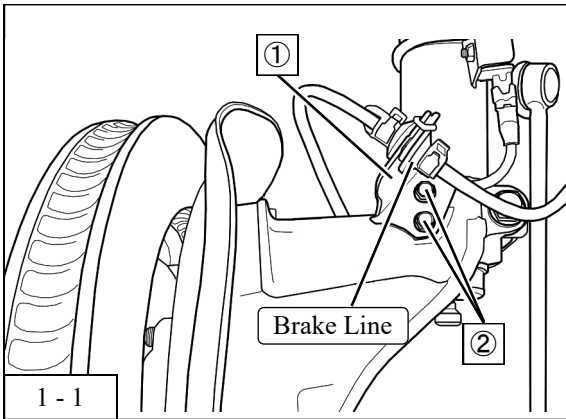
	SEC (for Front Right Side)	1
	SEC (for Front Left Side)	1
	SEC (for Rear Right Side)	1
	SEC (for Rear Left Side)	1
	Resin nut	2
	Tie Wrap	8
	Installation Guide	1

*The SEC has different shapes on the left and right.
Stickers are affixed to distinguish the left side and the right side.

1. Removing the Front

WARNING

When installing this product, do not use scissor-jacks supplied with the vehicle. Use of unstable scissor-jacks can lead to severe bodily injury or death. Always use vehicle lifts/hoists or garage jacks with jack-stands.



1. Remove the negative terminal of the battery.

*Memory function and time setting will be reset. Back up required data accordingly.

2. Jack up the vehicle, and remove wheels.
3. Remove the brake line from the brake line bracket ① .
(Diagram 1-1)
4. Remove the brake line bracket installation bolts ② .
(Diagram 1-1)

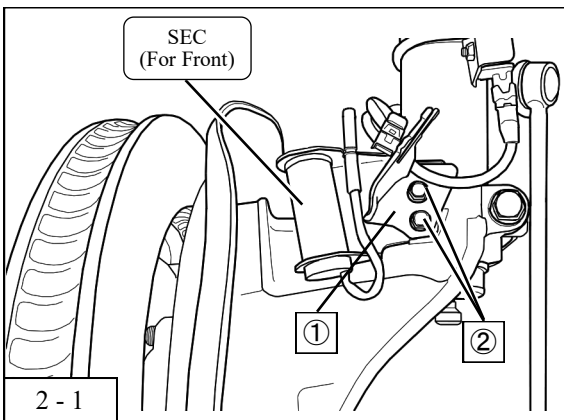
NOTICE

- When removing, make sure not to pull on the brake line and AVS sensor. When these are pulled, it may damage the brake and AVS.
- Make sure to hold the connector not to pull the cable when connecting and/ or disconnecting the connector. Failure to do so may cause breaking of connector.

2. Installing the Front

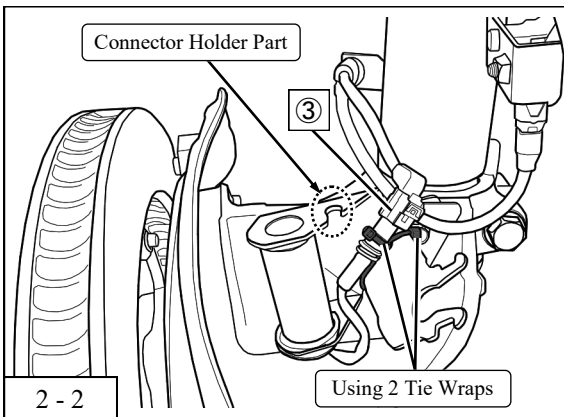
NOTICE

Refer to the service manual for torque specs when tightening bolts and nuts. Make sure to tighten the bolts and/or nuts to the specified torque to avoid the damage.



*The SEC has different shapes on the left and right. Stickers are affixed to distinguish the left side and the right side.

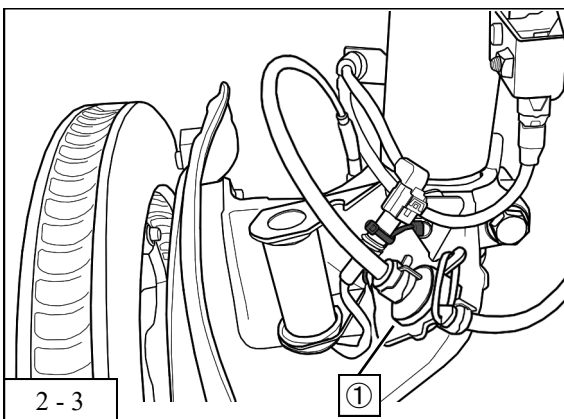
1. Tighten the provided SEC (for front) together with the brake line bracket ① using the brake line bracket installation bolts ② .
(Torque Specs: 10N·m)
(Diagram 2-1)



2. Remove the connector from the connector holder part of the provided SEC (for front).
Connect the factory AVS connector ③ removed from the factory suspension to the connector of provided SEC (for front).
(Diagram 2-2)

*The connector should be inserted carefully to prevent deformation of the terminal.
*Make sure connectors are locked.

3. Secure the connector using a provided 2 tie wraps.
(Diagram 2-2)
4. Install the brake line for the brake line bracket ① .
(Diagram 2-3)
5. Mount the wheels back on, then lower the vehicle.
6. Install the negative terminal of the battery.



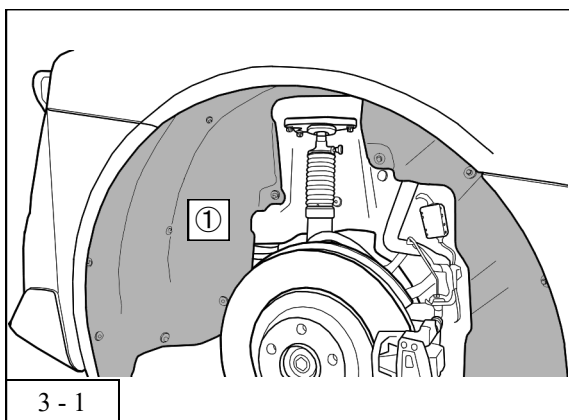
CAUTION

- After re-mounting the tires, make sure the product does not come into contact with the wheels/tires, brake lines, etc. If neglected, it may cause malfunction of this product.
- Make sure to hold the connector not to pull the cable when connecting and/ or disconnecting the connector. Failure to do so may cause breaking of connector.

3. Removing the Rear

WARNING

When installing this product, do not use scissor-jacks supplied with the vehicle. Use of unstable scissor-jacks can lead to severe bodily injury or death. Always use vehicle lifts/hoists or garage jacks with jack-stands.

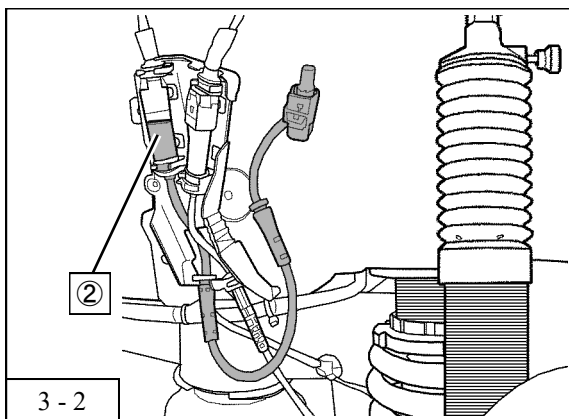


3 - 1

1. Remove the negative terminal of the battery.

*Memory function and time setting will be reset. Back up required data accordingly.

2. Jack up the vehicle, and remove wheels.
3. Remove the rear wheel house liner ① .
(Diagram 3-1)

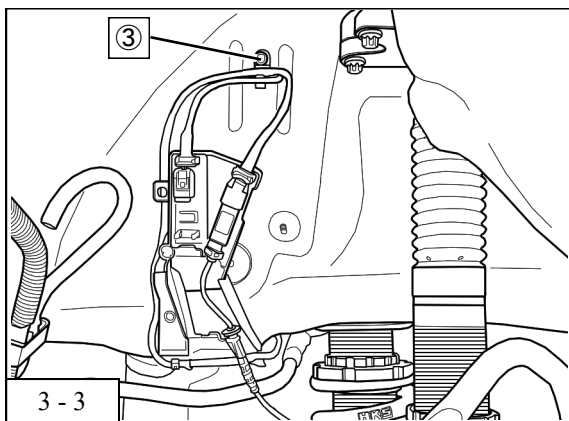


3 - 2

4. Remove the AVS harness ② removed from the factory suspension.
(Diagram 3-2)

* The removed AVS harness ② are not reused to install this product.

*Please keep the removed AVS harness ② .
Do not discard them.



3 - 3

5. Remove the harness bracket ③ from the body harness.
(Diagram 3-3)

* The removed harness bracket ③ are not reused to install this product.

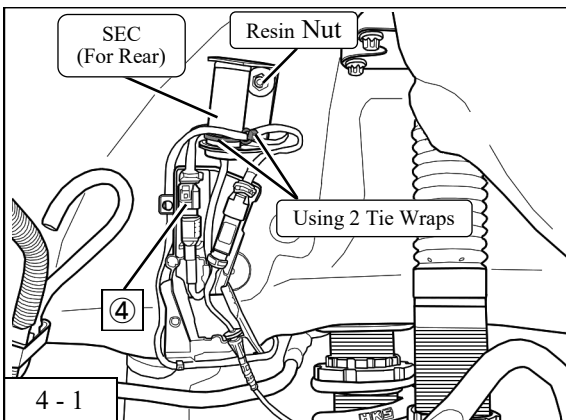
NOTICE

- When removing, make sure not to pull on the AVS sensor. When these are pulled, it may damage.
- Make sure to hold the connector not to pull the cable when connecting and/ or disconnecting the connector. Failure to do so may cause breaking of connector.

4. Installing the Rear

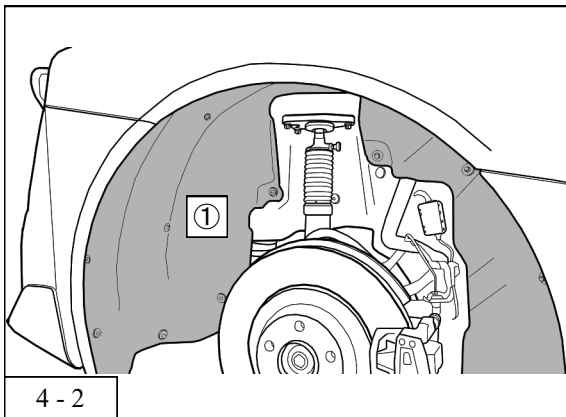
NOTICE

Refer to the service manual for torque specs when tightening bolts and nuts. Make sure to tighten the bolts and/or nuts to the specified torque to avoid the damage.



*The SEC has different shapes on the left and right. Stickers are affixed to distinguish the left side and the right side.

1. Install the provided SEC (for rear) to the vehicle using the provided resin nut.
(Torque Specs: 5N·m)
(Diagram 4-1)
2. Connect the factory AVS connector ④ to the connector of provided SEC (for rear).
(Diagram 4-1)



*The connector should be inserted carefully to prevent deformation of the terminal.

*Make sure connectors are locked.

3. Secure the connector using a provided 2 tie wraps.
(Diagram 4-1)
4. Install the rear wheel house liner ①.
(Diagram 4-2)
5. Mount the wheels back on, then lower the vehicle.
6. Install the negative terminal of the battery.

CAUTION

- After re-mounting the tires, make sure the product does not come into contact with the wheels/tires, brake lines, etc. If neglected, it may cause malfunction of this product.
- Make sure to hold the connector not to pull the cable when connecting and/ or disconnecting the connector. Failure to do so may cause breaking of connector.

5. Product Specifications

Operating Voltage	DC10~16 [V]
Operating Temperature	-20~65 [°C]



HKS Co., Ltd.
7181 Kitayama, Fujinomiya,
Shizuoka 418-0192, JAPAN
<http://www.hks-power.co.jp/en/>

REV. NO.	DATE
3-1.03	4/2021